

# PROFI

# brunner

## EISENWAREN BASSERSDORF

Brunner GmbH Eisenwaren  
Bahnhofstrasse 1  
8303 Bassersdorf ZH

044 836 52 05  
info@brunneronline.ch  
www.brunneronline.ch



### NEUHEITEN

#### Tischbohrmaschine BMT-16VM mit Schnellspannbohrfutter 1 – 16 mm, LED-Arbeitslampe, schwenkbarer Bohrtisch

Spannung / Leistung	230 V / 0.55 kW
Drehzahlbereich	400 - 2'000 U/min <sup>-1</sup>
Anzahl Drehzahlen	variabel
Bohrleistung in Stahl	16 mm
Bohrspindel	MK2
Gewicht	45 kg
<b>Bestellnummer</b>	<b>120608</b>

- 1-touriger Motor
- variable Drehzahlregulierung per Handrad

**990.- inkl.**

905.82 + 10.- exkl. MWSt

**NEU**



#### Schleifmaschine TS-300M inkl. Schleifscheibe mit Klett K80, 305 mm und Gehrungsanschlag

Spannung / Leistung	230 V / 0.75 kW
Drehzahl	1'420 U/min <sup>-1</sup>
Schleifscheibe	Ø 305 mm
Absaugstutzen	1 x Ø 50 mm
Gewicht	25 kg
<b>Bestellnummer</b>	<b>120881</b>

- verstellbarer Arbeitstisch 0° - 45°
- Späneschutz
- Adapter für Absaugung

**NEU**



**399.- inkl.**

359.10 + 10.- exkl. MWSt

**NEU**

**proton**

#### Holzbandsäge HBS-305-2M mit fahrendem Sockel

Spannung / Leistung	230 V / 0.75 kW
Sägebandgeschwindigkeit	370 / 800 m/min <sup>-1</sup>
Bandrad	Ø 305 mm
Sägeblatt	2'240 x 16 x 0.8 mm, 6Z
Schwenkbar bis	links 10°/rechts 45°
Tischmass	480 x 390 mm
Tischhöhe	1'000 mm
Anschluss Absaugung	Ø 45 mm
Dimension	940x700x1'600 mm
Gewicht	55 kg
<b>Bestellnummer</b>	<b>120869</b>

**899.- inkl.**

821.64 + 10.- exkl. MWSt



#### Stirnlampe HEAD 350-X

Extrem robuste LED COP-XPE Stirnlampe mit Sensor

	max. 350 LM
	Waterproof: IPX4
	Aufladezeit: 2.5 h
	Stossfestigkeit: 2 m
	230° / 50 m
	Bewegungssensor
<b>Bestellnummer</b>	<b>120507</b>

**19.90 inkl.**

18.21 + 0.20 exkl. MWSt



#### LED Leuchtschlauch LS-10ERF

Handlicher Leuchtschlauch auf Rolle

Länge	10 m
Spannung/Leistung	230V / 89W
Lumen	830/m
Gewicht	2.1 kg
<b>Bestellnummer</b>	<b>120528</b>

**99.- inkl.**

91.42 + 0.16 exkl. MWSt



weitere Modelle



### SAISON - RAUMKLIMA

#### Windmaschine V 14 verchromt, Ø 35 cm

**ROCKAIR**

Gehäuse	verchromt
Spannung/Leistung	230 V / 120 W
Geschwindigkeitsstufen	3
Luftumwälzung	5'878 m <sup>3</sup> /h
<b>Bestellnummer</b>	<b>979020</b>

**79.- inkl.**

72.52 + 0.56 exkl. MWSt



**SAISON-EMPFEHLUNG**

### WERKSTATT

**proton**

#### Trennscheiben für Stahl und Edelstahl

10 Scheiben in Dose

Dimension	115x1.0x22.23 mm
m/s	80
min <sup>-1</sup>	13'300
<b>Bestellnummer</b>	<b>178115</b>

**20.- inkl.**

18.50 exkl. MWSt

Dimension	125x1.0x22.23 mm
m/s	80
min <sup>-1</sup>	12'250
<b>Bestellnummer</b>	<b>178125</b>

**21.- inkl.**

19.43 exkl. MWSt



#### QUICKLOADER GRIP mit Automatik-Zurrurt

**QUICKLOADER**  
SECURE WITH CONFIDENCE

Breite	25 mm
Länge	2.5 m
Max. Belastung	25 kg
<b>Bestellnummer</b>	<b>661205</b>

**32.50 inkl.**

30.07 exkl. MWSt



### SCHWEISSEN

**GYS**

#### Schweishelm LCD TECHNO 9/13

True Color Technologie, bis 400 A und automatischer Abdunkelung

Dunkelstufe	9 - 13
Sichtfeld	92 x 42 mm
Solar	Ja
Verschlusszeit	0.30 ms
<b>Bestellnummer</b>	<b>T065048</b>

**59.- inkl.**

54.58 exkl. MWSt



#### Inverter-Schweisgerät GYSMI-E200FV

Spannung	230 V
Frequenz	50-60 Hz
Schweisleistung AC/DC	5 - 200 A
Stabelektroden	Ø 1.6 - 5 mm
Generatorauglich	Ja
Dimension	415x370x170 mm
Gewicht	5.5 kg
<b>Bestellnummer</b>	<b>T031210</b>

**689.- inkl.**

635.06 + 2.31 exkl. MWSt

- mitgeliefertes Zubehör:
- Elektrodenkabel 2.0 m, 16 mm<sup>2</sup>
  - Massekabel 1.6 m, 16 mm<sup>2</sup>
  - Kunststoffkoffer



### GARTEN

**OREGON**

#### Faden DUOLINE

2.4 mm x 90 m

**Bestellnummer 106501E**

**38.20 inkl.**

35.34 exkl. MWSt



#### Faden NYLIUM STARLINE

3.0 mm x 60 m

**Bestellnummer 104884E**

**38.20 inkl.**

35.34 exkl. MWSt



#### Faden NYLIUM STARLINE

3.0 mm x 240 m

**Bestellnummer 104886E**

**132.50 inkl.**

122.57 exkl. MWSt



### LADEGERÄTE

**GYS**

#### Batterie-Ladegerät BATIUM 15 24

Spannung / Leistung	230 V / 450 W
Ladespannung	6 / 12 / 24 V
Ladestrom	7 / 10 / 15 A
Kapazität	35 - 225 Ah
Dimensionen	300x200x130 mm
Gewicht	7.1 kg
<b>Bestellnummer</b>	<b>T024526</b>

**299.- inkl.**

274.29 + 2.31 exkl. MWSt



Demo-Video

# HANDWERKZEUG

## Werkzeugkoffer TB-109ABS-mini 3/8", 109-teilig

Der kleine Helfer für jeden Einsatz

Koffermaterial	ABS
Bestellnummer	120668

## Werkzeugkoffer TB-114ABS 3/8", 114-teilig mit leerem Fach für Ihre eigenen Werkzeuge

Koffermaterial	ABS
Bestellnummer	120655

## Werkzeugkoffer TB-147ALU 1/4" + 1/2", 147-teilig Der Alleskönner

Koffermaterial	Aluminium
Bestellnummer	120653

## Werkzeugkoffer TB-196ABS 1/4" + 1/2", 196-teilig Für jeden Einsatz das Richtige

Koffermaterial	ABS
Bestellnummer	120654



**199.- inkl.**  
184.09 exkl. MWSt



**265.- inkl.**  
245.14 exkl. MWSt



**369.- inkl.**  
341.35 exkl. MWSt

**SWISS TOOLS**  
Variante PB:  
Bestellnummer  
120653PB

**419.- inkl.**  
387.60 exkl. MWSt



**459.- inkl.**  
424.61 exkl. MWSt

**SWISS TOOLS**  
Variante PB:  
Bestellnummer  
120654PB

**499.- inkl.**  
461.61 exkl. MWSt

## Steckschlüsselsatz P-82C 1/4" + 1/2", 82-teilig im Kunststoffkoffer

L/B/H	385x257x85 mm
Stecknüsse 1/4"	4 - 14 mm
Stecknüsse 1/2"	13 - 32 mm
Gewicht	5.4 kg
Bestellnummer	120652

**TOP SELLER**

## Steckschlüsselsatz F-44M 1/2", 44-teilig mit Schaumstoffeinlage und hochwertigem Koffer

L/B/H	370x270x75 mm
Stecknüsse 1/2"	10 - 32 mm
Gewicht	4.16 kg
Bestellnummer	121004

## Steckschlüsselsatz F-49M 3/8", 49-teilig mit Schaumstoffeinlage und hochwertigem Koffer

L/B/H	330x245x80 mm
Stecknüsse 1/4"	4 - 8 mm
Stecknüsse 3/8"	9 - 24 mm
Gewicht	2.24 kg
Bestellnummer	121007



**149.- inkl.**  
137.84 exkl. MWSt



**139.- inkl.**  
128.59 exkl. MWSt



**95.- inkl.**  
87.88 exkl. MWSt

# DRUCKLUFT



Druckluftsortiment

**NEU**

**NEU**

**ROCKAIR**

## Kompressor K-494

Spannung	230 V / 1.1 kW
Tank	24 l
Ansaugleistung	230 l/min
Luftleistung effektiv / 7 bar	110 l/min
Druck max.	9 bar
Gewicht	22.5 kg
Bestellnummer	675200

## Kompressor K-20-460M OF

Spannung	230 V / 1.8 kW
Tank	20 l
Ansaugleistung	460 l/min
Luftleistung effektiv / 7 bar	310 l/min
Druck max.	10.8 bar
Gewicht	34 kg
Bestellnummer	675215

## Kompressor K-200-540T

Spannung	400 V / 3 kW
Tank	200 l
Ansaugleistung	540 l/min
Luftleistung effektiv / 7 bar	410 l/min
Druck max.	10 bar
Steckertyp	CEE16
Gewicht	98 kg
Bestellnummer	675235

## Druckluft Schlauchaufroller LSR-10PUK mit Schnellkupplung und Stecknippel

Nutzlänge Schlauch	10 m
Schlauch-Anschluss	1.5 m
Ø Schlauch	8 x 12 mm
Berstdruck	15 bar
Dimension	390x290x160 mm
Gewicht	3.52 kg
Bestellnummer	120639

## Druckluftset DLK-5 5-teilig

Set beinhaltet	5 Meter Druckluftschlauch
	1 Ausblaspistole
	1 Lackierpistole mit Fließbecher 500ml
	1 Reifenfüller mit Schlauch 400mm
	1 Sprühpistole
Bestellnummer	121047

## Druckluft-Schlagschrauber DLS-1000 Set inkl. Schlagnüssen 15, 17, 19, 21, 22 mm

Werkzeugaufnahme	1/2"
Lufteinlass	1/4"
Luftbedarf	136 l/min
Leerlaufdrehzahl	7'500 min <sup>-1</sup>
Festdrehmoment	1'356 Nm
Lösedrehmoment	1'898 Nm
Arbeitsdruck	6.2 bar
Gewicht	4.68 kg
Bestellnummer	675400

## Kabelaufroller KR-14M

Netzspannung	230 V
Stromstärke, max.	10 A
Leistung	1.8 kW
Absicherung	10 A
Kabelnutzlänge	15 m (14 + 1)
Kabelanschlusslänge	1.9 m
Kabelmass	3 x 1.5 mm <sup>2</sup>
Steckertyp	T12
Bestellnummer	120637

## Lackierpistole SG-2028H mit Fließbecher 500 ml

Spezifikation	LVL
Arbeitsdruck	1.3 - 2 bar
Luftbedarf	260 l/min
Flüssigkeitsausstoss	140 ml/min
Düse	1.4 mm
Materialeinlass	M16 x 1.5P
Bestellnummer	120676

## Ausblaspistolen

**NEU**

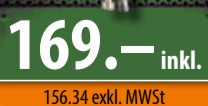
	DLP-25-ALU	DLP-12P
Material	Aluminium	POM, Stahl
Arbeitsdruck	25 bar / 363PSI	12 bar / 175PSI
Lufteinlassgewinde	1/4"	1/4"
Betriebstemperatur	-5 - +60°C	-5 - +60°C
Bestellnummer	675505	675506

## Druckluft-Schlauchaufroller LSR-30PU mit montierter Schnellkupplung und Stecknippel

<b>Schlauchmass</b>	<b>9.5 x 13.5 mm</b>
Nutzlänge Schlauch	30 m
Schlauchanschluss	1.5 m
Steckkupplung Ein-/Ausgang	1/4" M
Höchstdruck	20.7 bar
Gewicht	7.5 kg
Dimension	330x350x260 mm
Bestellnummer	120665



weitere Modelle



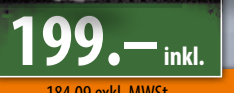
**169.- inkl.**  
156.34 exkl. MWSt



**14.90 inkl.**  
13.78 exkl. MWSt



**9.90 inkl.**  
9.16 exkl. MWSt



**199.- inkl.**  
184.09 exkl. MWSt

## Bit-Set B-53SC 1/4", 53-teilig mit Langbits

Bestellnummer 120767



**49.- inkl.**  
45.33 exkl. MWSt

## Werkzeugwagen TT-202PB 1/4", 1/2"

7 Schubladen, 202-teilig

Bestellnummer 170301PB

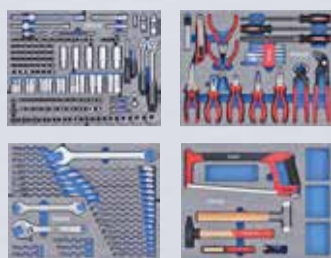


**1'190.- inkl.**  
1'100.83 exkl. MWSt

## Werkzeugwagen TT-285PB 1/4", 3/8", 1/2"

7 Schubladen, 285-teilig

Bestellnummer 170302PB



**1'590.- inkl.**  
1'470.86 exkl. MWSt

## Werkzeugwagen TT-325PB 1/4", 3/8", 1/2"

7 Schubladen, 325-teilig

Bestellnummer 170303PB



**1'900.- inkl.**  
1'757.63 exkl. MWSt



## Bit-Set B-56S

Anzahl Bits 56-teilig

Bestellnummer 120742



**39.90 inkl.**  
36.91 exkl. MWSt

## Steckschlüsselsatz Basic P-200C 1/4"+3/8"+1/2", 200-teilig im Kunststoffkoffer

**BASIC**

L/B/H	450x354x90 mm
Stecknüsse 1/4"	4 - 14 mm
Stecknüsse 3/8"	10 - 19 mm
Stecknüsse 1/2"	10 - 32 mm
Gewicht	9.4 kg
Bestellnummer	120669



**199.- inkl.**  
184.09 exkl. MWSt

## Ringgabel Ratschenschlüssel Satz RS-6C, 6-teilig in Kunststoff Box

Grösse / Anzahl Zähne	8 mm / 72 Zähne 10, 12, 13, 17, 19 mm / 90 Zähne für Arbeiten auf engstem Raum
Gewicht	1.02 kg
Dimension	270 x 170 x 50 mm
Bestellnummer	121008



**89.- inkl.**  
82.33 exkl. MWSt

Arbeitswinkel von 5°

## Magnet Bithalter 150 mm mit Auswurf-Klick-Funktion

Länge	150 mm
Antrieb	1/4"
Bestellnummer	120777

**19.90 inkl.**  
18.41 exkl. MWSt

**POWERMAGNET**



## WERKSTATT

### Schubladenschrank

mit 8 Schubladen, je 100 kg Tragkraft

Dimension	1'000x723x653 mm
Gewicht	122.8 kg
Bestellnummer	951002

- mit Schloss und 2 Schlüsseln
- Innenmass Schublade 620 x 450 mm, mit Vollauszug
- Schubladen inkl. Metalleinteilung



**1'455.- inkl.**  
1'345.98 exkl. MWSt

**widmer** **proton**

### Rollenbock

Einfaches Verstauen und ein sicherer Stand sind durch den klappbaren Fuss problemlos möglich.

Rolle	400x57 mm
Höhe	660 - 1'100 mm
Tragkraft	135 kg
Bestellnummer	120781



**109.- inkl.**  
100.83 exkl. MWSt

### Ringgabelschlüsselset RGS-12E 12-teilig

Inhalt	12 Ringgabelschlüssel 6, 7, 8, 9, 10, 11, 12, 13, 14, 17, 19, 22 mm
Bestellnummer	120838

**NEU**

**69.- inkl.**  
63.83 exkl. MWSt



## PUMPEN

**HYDROSTAR**



**FLACHSAUGER  
FÜR BIS 2 MM**

**Klarwasser-Tauchpumpe  
GT-Mini 160/7**

**Schmutzwasser-Tauchpumpen**

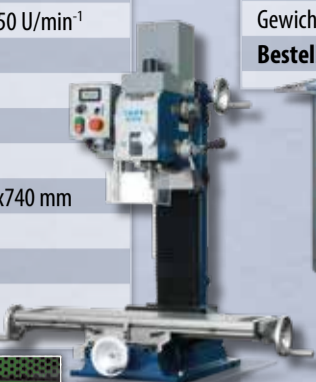
**Fäkalienpumpe**

Modell	GT-Mini 160/7	FP7KV	Inox 500	Tiger 90 M	Tiger 200	GT-Inox 18000	Tritex 150 MAV
Spannung / Leistung	230 V / 500 W	230 V / 350 W	230 V / 500 W	230 V / 750 W	230 V / 1500 W	230 V / 1'100 W	230 V / 1'100 W
max. Fördermenge	9'000 l/h	7'800 l/h	9'000 l/h	24'000 l/h	30'000 l/h	18'000 l/h	27'000 l/h
max. Förderhöhe	7 m	6 m	7 m	10.5 m	11.5 m	13.5 m	15 m
max. Eintauchtiefe	5 m	5 m	5 m	5 m	5 m	9 m	10 m
max. Granulat	2 mm	25 mm	10 mm	35 mm	5 mm	35 mm	50 mm
Restwasserneiveau ca.	2 mm	30 mm	13 mm	60 mm	40 mm	130 mm	130 mm
Anschlussgewinde	1 1/4" IG	1 1/4" AG	1 1/4" IG	1 1/2" IG	2" IG	1 1/2" IG	2" IG
Anschlusskabel Länge	10 m	10 m	10 m	10 m	10 m	10 m	15 m
Masse Ø/H / Schacht	154x249 / 200 mm	170x280 / 380 mm	154x249 / 350 mm	232x373 / 400 mm	232x367 / 500 mm	185x390 / 450 mm	225x480 / 450 mm
Gewicht	5.3 kg	2.9 kg	5.3 kg	12.2 kg	14.7 kg	16.2 kg	32 kg
mitgeliefertes Zubehör	mit Geka-Messingkupplung 1 1/4" und integriertem Rückschlagventil	Anschlussstück für Schläuche Ø 13, 19 und 25 mm geeignet			Doppelnippel verzinkt 2" AG und STORZ-Festkupplung IG 2", KA 66 mm	Rohrbogen 45°	Flansch mit Rohrbogen Schaltkasten inkl. Motor- schutzschalter
Bestellnummer	970707	970751	970072	970960	970966	970970	970842
	<b>369.- inkl.</b> 339.04 + 2.31 exkl. MWSt	<b>169.- inkl.</b> 155.78 + 0.56 exkl. MWSt	<b>389.- inkl.</b> 357.54 + 2.31 exkl. MWSt	<b>459.- inkl.</b> 422.30 + 2.31 exkl. MWSt	<b>859.- inkl.</b> 792.32 + 2.31 exkl. MWSt	<b>729.- inkl.</b> 668.81 + 5.56 exkl. MWSt	<b>1'590.- inkl.</b> 1'460.86 + 10.- exkl. MWSt

WERKSTATT

**Bohrfräsmaschine BF-30VM mit drehbarem Maschinenkopf 45°**

Spannung / Leistung	230 V / 1.1 kW
Drehzahlbereich	50 - 750 / 150 - 2'250 U/min <sup>-1</sup>
Bohrleistung in Stahl	30 mm
Bohrhub	70 mm
Bohrspindel	MK3
T-Nutenbreite	14 mm
Dimension	1'010-1'190x1'120x740 mm
Gewicht	220 kg
Bestellnummer	120573



**Maschinenstandfuss zu BF-30VM**

Dimension	530x370x700 mm
Gewicht	34 kg
Bestellnummer	120574



**390.- inkl.**  
360.77 exkl. MWSt

**Spiralbohrer-Koffer HSSG-170**

40 mm Kofferdicke - passt in jedem Schubladenstock

Inhalt	10 x 1.0 - 8.0 mm
	5 x 8.5 - 10.0 mm
	in 0.5 mm Schritten

Bestellnummer 515340



**119.- inkl.**  
110.08 exkl. MWSt

NEU

**3'190.- inkl.**  
2'932.45 + 18.52 exkl. MWSt

**Metallkreissäge KSS-350VT variable Drehzahl**

Spannung / Leistung	400 V / 2.2 kW
Drehzahlbereich	24 - 120 U/min <sup>-1</sup>
Sägeblattmass	350x2.5x32 mm, 120Z
Spannstocköffnung	170 mm
Dimension	1'200x990x1'720 mm
Gewicht	250 kg
Bestellnummer	120350

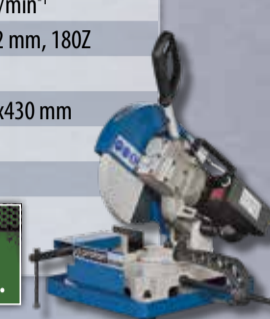
NEU

**6'290.- inkl.**  
5'818.68 exkl. MWSt



**Metallkreissäge KSP-235VM mit variabler Drehzahl**

Spannung / Leistung	230 V / 15 kW
Drehzahlbereich	30 - 85 U/min <sup>-1</sup>
Sägeblattmass	235x2x32 mm, 180Z
Spannstocköffnung	75 mm
Dimension	330x510x430 mm
Gewicht	20 kg
Bestellnummer	120664



**990.- inkl.**  
910.26 + 5.56 exkl. MWSt

**Metalldrehbank MDB-180VM variabel, elektronische Drehzahlregulierung**

Spannung / Leistung	230 V / 0.5 kW
Drehzahlbereich	50 - 1'250 / 100 - 2'500 U/min <sup>-1</sup>
Spitzenhöhe/-weite	100 / 270 mm
Bettbreite	100 mm
Längsvorschub	0.1 - 0.20 mm
Spindel Innendurchmesser	21 mm
Dimension	720x450x330 mm
Gewicht	56 kg
Bestellnummer	120885



**1'790.- inkl.**  
1'645.87 + 10.- exkl. MWSt

**Metallbandsäge BSP-125VM**

Spannung / Leistung	230 V / 1 kW
Geschwindigkeit	30 - 80 m/min <sup>-1</sup> variabel
Schnittkapazität	bei 90° 125 mm
Sägearm schwenkbar	bis 60°
Spannstocköffnung	190 mm
Dimension	375x724x446 mm
Gewicht	21 kg
Bestellnummer	120620

NEU



**759.- inkl.**  
696.57 + 5.56 exkl. MWSt

**Metallbandsäge BSS-260VTF VOLLAUTOMATISCH ≤45° | HALBAUTOMATISCH 60°**

Spannung / Leistung	400 V / 1.25 kW
Bandgeschwindigkeit	25 - 85 m/min <sup>-1</sup> variabel
Sägebandmass	2'965x27x0.9 mm
Sägearm schwenkbar	bis 60° (VA ≤45° / HA 60°)
Tischhöhe	910 mm
Spannstocköffnung	300 mm
Dimension	2'800x1'800x1'800 mm
Gewicht	680 kg
Bestellnummer	120700



**19'900.- inkl.**  
18'408.88 exkl. MWSt

inkl. Wellenverlängerung und Polierscheibe

**669.- inkl.**  
608.87 + 10.- exkl. MWSt

**Bandschleifmaschinen mit Schleifscheibe K60, Schleifband K100, verstellbarer Werkzeughalter**

	BS-50M	BS-100T
Spannung / Leistung	230 V / 350 W	400 V / 750 W
Drehzahl	2'850 min <sup>-1</sup>	2'850 min <sup>-1</sup>
Schleifband-Dimensionen	50x1'000 mm	100x1'000 mm
Bandgeschwindigkeit	15 m/Sek.	15 m/Sek.
Schleifscheiben-Dimensionen	150x25x20 mm	200x25x20 mm
Anschlüsse Absaugstutzen	1 x 36 mm Ø	2 x 36 mm Ø
Dimension	450x250x570 mm	550x310x580 mm
Gewicht	16 kg	29 kg
Bestellnummer	120633	120634



TOP SELLER

**439.- inkl.**  
403.80 + 2.31 exkl. MWSt

**669.- inkl.**  
608.87 + 10.- exkl. MWSt

INDUSTRIESAUGER

**MEC 1/12 T**

Kessel	Kunststoff, 12l
Motor	1
Leistung	230 V / 900 W
Saugvolumen	158 m <sup>3</sup> /h
Wassersäule	2'260 mm
Ø Zubehör	36 / 32
Bestellnummer	673055



**219.- inkl.**  
200.28 + 2.31 exkl. MWSt

**MEC 1/33 NT I**

Kessel	Inox, 33l
Motor	1
Leistung	230 V / 1300 W
Saugvolumen	215 m <sup>3</sup> /h
Wassersäule	2'380 mm
Ø Zubehör	38
Bestellnummer	673011



**399.- inkl.**  
366.79 + 2.31 exkl. MWSt

**MEC 2/50 NT I**

Kessel	Inox, 62l
Motor	2
Leistung	230 V / 2800 W
Saugvolumen	520 m <sup>3</sup> /h
Wassersäule	2'230 mm
Ø Zubehör	38
Bestellnummer	673021



**839.- inkl.**  
770.57 + 5.56 exkl. MWSt

**MEC 1/6 T FOX**

Kessel	Kunststoff, 6l
Motor	1
Leistung	230 V / 1'200 W
Saugvolumen	108 m <sup>3</sup> /h
Wassersäule	1'940 mm
Ø Zubehör	32
Bestellnummer	673081



**99.- inkl.**  
91.02 + 0.56 exkl. MWSt

69 DB(A)

LUFTENTFEUCHTER UND BAUTROCKNER

**LE-16**

Spannung / Leistung	230 V / 180 W
Raumtrocknung	max. 300 m <sup>3</sup>
Luftumwälzung	ca. 155 m <sup>3</sup> /h
Luftentfeuchtung pro Tag	max. 16l
Tankinhalt	4l
Arbeitstemperatur	5 - 35° C
Gewicht	12.2 kg
Bestellnummer	979016



**399.- inkl.**  
359.84 + 9.26 exkl. MWSt

**LE-680**

Spannung / Leistung	230 V / 680 W
Raumtrocknung	max. 600 m <sup>3</sup>
Luftumwälzung	ca. 430 m <sup>3</sup> /h
Luftentfeuchtung pro Tag	max. 35l
Tankinhalt	7l
Arbeitstemperatur	10 - 30° C
Gewicht	20 kg
Bestellnummer	979940



**699.- inkl.**  
637.36 + 9.26 exkl. MWSt

**Drypro BT-50**

Spannung / Leistung	230 V / 800 W
Raumtrocknung	max. 600 m <sup>3</sup>
Luftumwälzung	ca. 350 m <sup>3</sup> /h
Luftentfeuchtung pro Tag	max. 50l
Tankinhalt	3.7l
Arbeitstemperatur	10 - 35° C
Gewicht	33 kg
Bestellnummer	979950



**1'290.- inkl.**  
1'167.34 + 26.- exkl. MWSt

**Drypro BT-120**

Spannung / Leistung	230 V / 1'650 W
Raumtrocknung	max. 1'500 m <sup>3</sup>
Luftumwälzung	ca. 850 m <sup>3</sup> /h
Luftentfeuchtung pro Tag	max. 120l
Tankinhalt	5l
Arbeitstemperatur	10 - 35° C
Gewicht	64 kg
Bestellnummer	979960



**2'170.- inkl.**  
1'981.40 + 26.- exkl. MWSt

Alle Luftentfeuchter und Bautrockner mit Schlauchanschluss